

CATÉGORIE : Agricole
LARGEUR DE TRAVAIL (m) : 1,8 - 3
BROYEUR : Arrière



GC III

LE BROYEUR ROBUSTE POUR LE BROYAGE DE REFUS DE PÂTURE

La gamme GC III a été spécialement conçue pour offrir une robustesse et une qualité de travail accessibles à tous. Elle permet un broyage très homogène, indispensable pour un entretien des pâtures de qualité. Ce broyeur GC III intègre la gamme des broyeurs polyvalents grâce à sa grande capacité de travail, son rotor surdimensionné équipé de marteaux larges, son déport hydraulique de série et son capot arrière réglable.

LES INDISPENSABLES DE SÉRIE



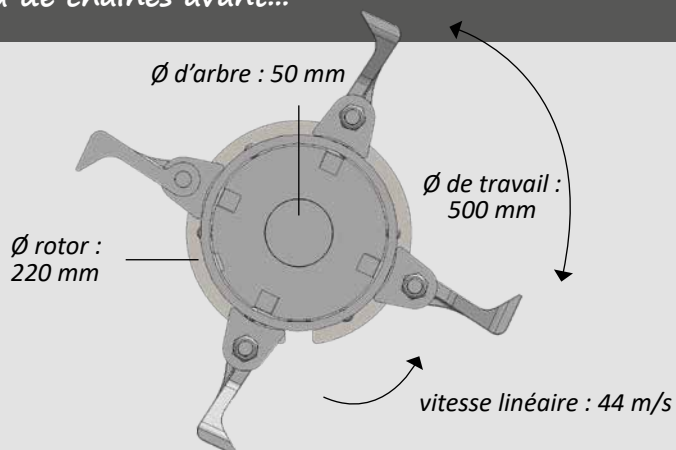
- Boîtier 125 CV avec roue libre intégrée
- Déport hydraulique par coulissement sur deux poutres bichromatées
- Tôle de blindage de 4 mm pour préserver son apparence extérieure
- Rotor de dimension importante (arbre $\varnothing 50$ mm, tube rotor $\varnothing 220$ mm)
- Rouleau palpeur important monté sur paliers auto-alignants
- Poutre maintenant la rigidité des flancs de caisse
- Racleur arrière pour maintenir le rouleau palpeur propre
- Capot arrière à ouverture mécanique
- Tension des courroies par déplacement sans contre pression
- Chicane anti-enroulement, palier extérieur protégé

Les options → kit de signalisation routière, rideau de chaînes avant...

LES OUTILS



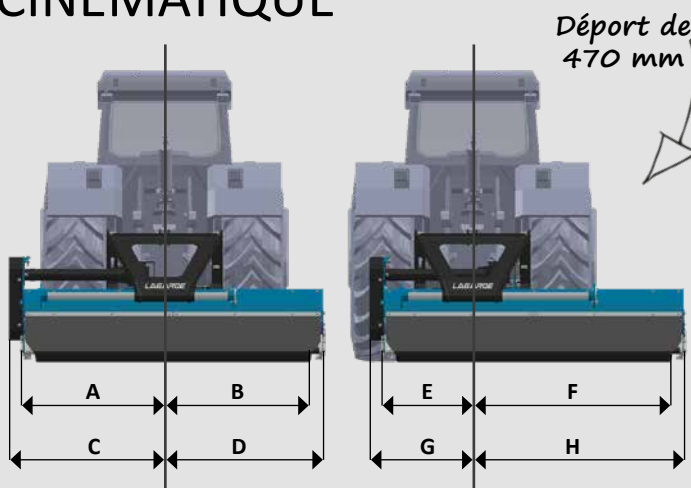
Marteaux larges



		GC III 180	GC III 200	GC III 230	GC III 260	GC III 280	GC III 300
Dimensions	Largeur utile (m)	1,80	2,00	2,30	2,60	2,80	3,00
	Largeur hors tout (m)	1,98	2,18	2,48	2,78	2,98	3,18
	Ø de travail (mm)	500	500	500	500	500	500
	Type d'attelage	Attelage axial, CAT 2, 3ème point coulissant					
	Déport hydraulique à droite (mm)	470	470	470	470	470	470
	Structure de caisse	Fond de caisse 4 mm, tôle de blindage soudée 4 mm de série					
	Suivi de terrain	Rouleau Ø220 mm et patins latéraux réglables en hauteur					
	Poids (kg)	820	850	900	945	980	1010
Outils	Quantité de marteaux larges	16	20	24	24	28	28
	Boîtier (CV)	125	125	125	125	125	125
Caractéristiques	Vitesse rotation du rotor (tr/min)	1700	1700	1700	1700	1700	1700
	Vitesse linéaire des outils (m/s)	44	44	44	44	44	44
	Éjection de la matière	Ouverture du capot arrière mécanique					
	Prise de force (tr/min)	540	540	540	540	540	540
	Cardan de transmission	1" 3/8, 6 cannelures					
	Nombre de courroies	3	3	4	4	4	4
	Puissance requise (CV)	50	55	65	75	85	95
	Options	Kit de signalisation routière	—	—	—	○	○
	Rideau de chaînes avant	○	○	○	○	○	○
	Jeux d'outils coupants	○	○	○	○	○	○

● De série — Non dispo ○ En option

CINÉMATIQUE



Largeurs en mm			GC III 180	GC III 200	GC III 230	GC III 260	GC III 280	GC III 300
Déport à gauche	Travail	A	1020	1020	1020	1120	1220	1320
		B	780	980	1280	1480	1580	1680
	Hors tout	C	1180	1180	1180	1280	1380	1480
		D	870	1070	1370	1570	1670	1770
Déport à droite	Travail	E	550	550	550	650	750	850
		F	1250	1450	1750	1950	2050	2150
	Hors tout	G	710	710	710	810	910	1010
		H	1340	1540	1840	2040	2140	2240



Des équipements conçus pour durer

LAGARDE - 65 Avenue de Tréville - 64130 Mauléon Licharre

Tél : +33 5 59 19 20 10 - Fax : + 33 5 59 19 20 11 - contact@lagarde-sas.fr



Votre concessionnaire LAGARDE