

BSF I



CATÉGORIE : Forestier / Agricole
LARGEUR DE TRAVAIL (m) : 1,8 - 2,6
BROYEUR : Arrière

LE BROYEUR SEMI-FORESTIER POUR LE BROYAGE DANS DES CONDITIONS DIFFICILES ET INTENSIVES

Le broyeur BSF I est spécialement conçu pour le broyage de broussailles et de branches allant jusqu'à 12 cm de diamètre. Le capot arrière, à commande hydraulique, est idéal ouvert pour absorber de grosses masses de végétation, et fermé, il permet un affinage homogène de la matière broyée. De plus, le rouleau (en option) est fixé sur le capot et donc se lève simultanément pour libérer l'ouverture. Le broyeur BSF I est très apprécié pour sa faible absorption de puissance, sa construction robuste et pour sa grande polyvalence.

LES INDISPENSABLES DE SÉRIE



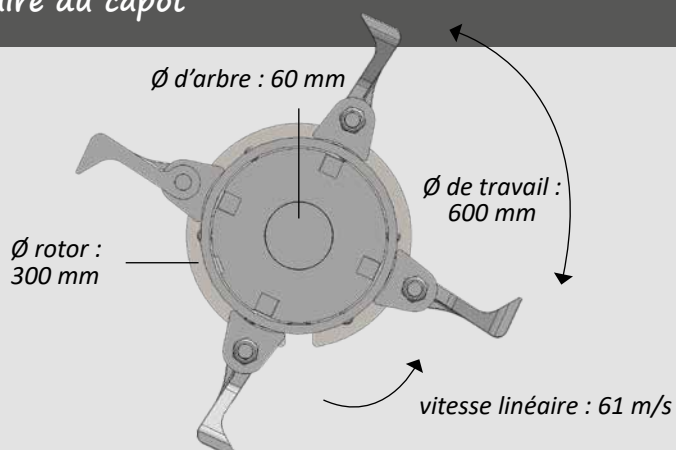
- Boîtier 240 CV avec roue libre intégrée
- Structure de la caisse renforcée, fond 5 mm, flancs 10 mm
- Tôle de blindage de 5 mm soudée en acier haute résistance
- Rotor de dimension importante (arbre \varnothing 60 mm, tube rotor \varnothing 300 mm)
- Paliers rotor à double rangée de rouleaux
- Marteaux larges et lourds polyvalents avec vis M20 classe 12.9
- Patins en acier haute résistance arrondis réglables en hauteur
- Capot arrière à commande hydraulique
- Protection avant par double rideau de chaînes

Les options → rouleau palpeur \varnothing 220 mm, solidaire du capot

LES OUTILS



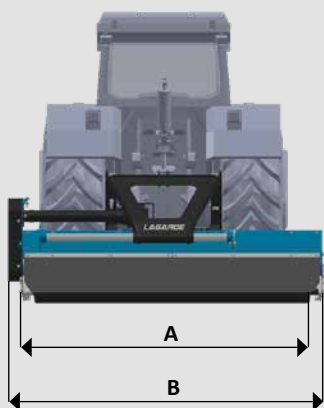
Marteaux larges



		BSF I 180	BSF I 200	BSF I 220	BSF I 240	BSF I 260
Dimensions	Largeur utile (m)	1,80	2,00	2,20	2,40	2,60
	Largeur hors tout (m)	2,05	2,25	2,45	2,65	2,85
	Ø de travail (mm)	600	600	600	600	600
	Ø du rotor (mm)	300	300	300	300	300
	Ø de l'axe du rotor (mm)	60	60	60	60	60
	Type d'attelage	CAT 2	CAT 2	CAT 2	CAT 2	CAT 2
	Structure de caisse	Fond de caisse 5 mm, flancs 10 mm				
	Tôle de blindage	5 mm soudée				
	Suivi du terrain	Patins réglables en hauteur (rouleau Ø 220 mm en option)				
	Poids (kg)	1085	1145	1205	1265	1325
Outils	Quantité de marteaux larges	16	20	20	24	24
	Ø de l'axe des marteaux (mm)	M20 pas fin	M20 pas fin	M20 pas fin	M20 pas fin	M20 pas fin
Caractéristiques	Boîtier (en CV)	240	240	240	240	240
	Vitesse rotation rotor (tr/min)	1822	1822	1822	1822	1822
	Vitesse linéaire outils (m/s)	61	61	61	61	61
	Entrée et éjection de la matière	Capot arrière à ouverture hydraulique de série. Rouleau arrière (en option) pris sur le capot.				
	Prise de force (tr/mn)	1000	1000	1000	1000	1000
	Cardan de transmission	1" 3/8, 6 cannelures avec roues libres				
	Nombre de courroies	3	4	4	4	4
	Protection avant	Double rideau de chaînes de série				
	Puissance requise (CV)	110	120	130	140	150
Options	Rouleau arrière	○	○	○	○	○

● De série — Non dispo ○ En option

LARGEURS



Largeurs en mm		BSF I 180	BSF I 200	BSF I 220	BSF I 240	BSF I 260
Travail	A	1800	2000	2200	2400	2600
	B	2050	2250	2450	2650	2850



Des équipements conçus pour durer

LAGARDE - 65 Avenue de Tréville - 64130 Mauléon Licharre

Tél : +33 5 59 19 20 10 - Fax : + 33 5 59 19 20 11 - contact@lagarde-sas.fr



Votre concessionnaire LAGARDE