

## GN

CATEGORIE : Agricole

LARGEUR DE TRAVAIL (m) : 0,90 - 1,60

BROYEUR : Arrière

EN SAVOIR +  
[www.lagarde-sas.fr](http://www.lagarde-sas.fr)



## UN BROYAGE PARFAIT POUR L'ENTRETIEN DES VIGNES ET DES ESPACES VERTS

La gamme très étendue du GN lui permet de s'adapter à toutes les largeurs entre les rangs de vignes. Le broyeur GN effectue un broyage de grande qualité très apprécié par les viticulteurs et les paysagistes.



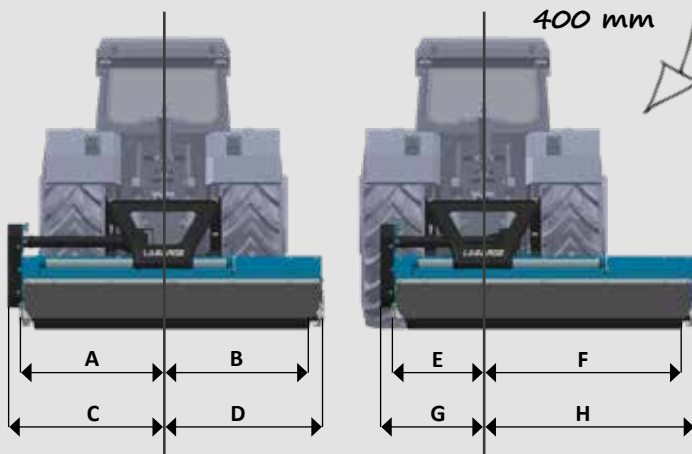
### LES INDISPENSABLES DE SÉRIE

- Un boîtier avec roue libre adapté aux tracteurs vigneron
- Une entrée de l'appareil très haute
- Des paliers internes pour passer au plus près des ceps
- Rotor spécial tonte ou universel selon les travaux
- 4 types d'outils pour travaux denses ou légers
- Rouleau palpeur important monté sur paliers auto-alignants
- Paliers rotor équipés de chicanes anti-enroulement
- Déflecteur arrière pour une meilleure éjection de la matière, amovible

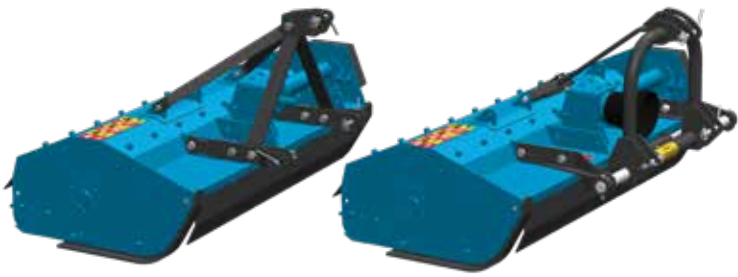
Les options → tôle de blindage soudée, jeu de dents de retenue, roues arrière métalliques...

### CINÉMATIQUE

Déport de  
250, 350 ou  
400 mm

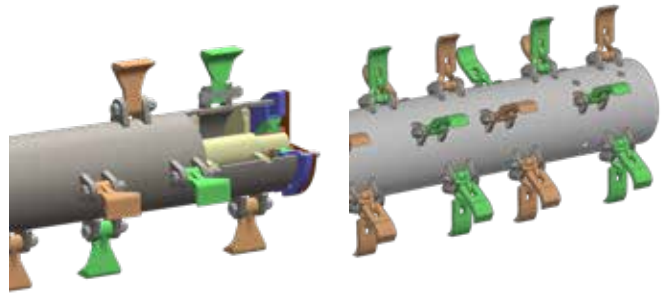


		Largeurs en mm	GN 90	GN 105	GN 120	GN 130	GN 140	GNH 140	GN 160	GNH 160
Déport à gauche	Travail	A	450	525	600	650	700	700	800	800
		B	450	525	600	650	700	700	800	800
	Hors tout	C	545	620	695	745	795	795	895	895
		D	482	557	632	682	732	732	832	832
Déport à droite	Travail	E	-	-	450	430	450	300	500	400
		F	-	-	750	870	950	1100	1100	1200
	Hors tout	G	-	-	545	525	545	395	595	495
		H	-	-	782	902	482	1132	1132	1232



### ATTELAGE

- Arrière axial CAT 1 avec 2 positions (axial ou déporté)
- Déportable hydrauliquement en option
- Indépendant de la caisse et robuste



### ROTOR ET PALIERS ROTOR

- Rotor universel ou tonte avec vitesse linéaire élevée pour une aspiration importante et une très bonne qualité de coupe
- Paliers internes, roulements surdimensionnés
- Chicane anti-enroulement

### TRANSMISSION

- Régime 540 tr/min
- Utilisation de courroies THP (Très Haute Performance)

Durée de vie x2

Durée de vie x3



### BOIS DE TAILLE

Le GN peut être équipé à l'arrière de dents de retenues.

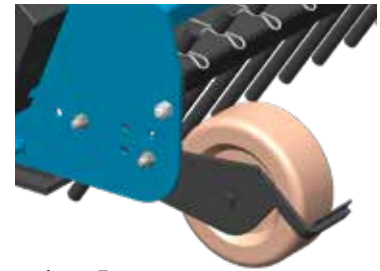
### SUIVI DE TERRAIN

- Rouleau auto-nettoyant Ø160 mm pour un meilleur suivi du terrain sur paliers auto-alignants

### PIÈCES D'USURE

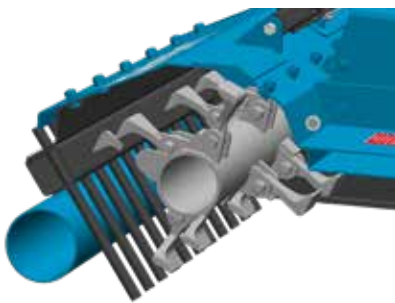
- Patins de série
- Tôle de blindage en option

Roues métalliques en option



### CAISSE

- Caisse robuste en acier HLE : flanc 8mm, fond de caisse 5mm
- Profil de caisse étudié pour passer au plus près des arbres et des ceps



## LES OUTILS



Marteaux



Lames Y



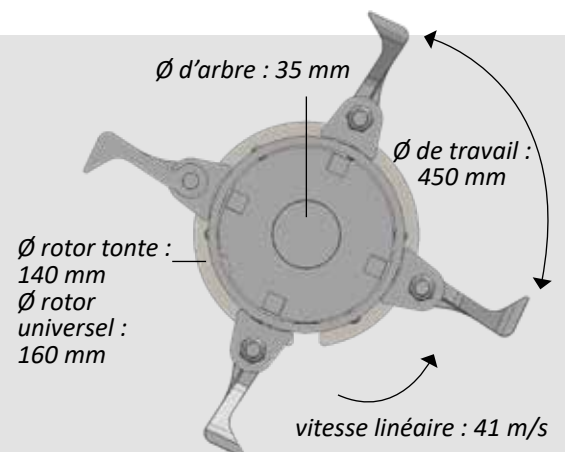
Lames cuillères



Lames palettes

Rotor universel

Rotor tonte



		GN 90	GN 105	GN 120	GN 130	GN 140	GN 160
Dimensions	Largeur utile (m)	0,90	1,05	1,20	1,30	1,40	1,60
	Largeur hors tout (m)	1,02	1,17	1,32	1,42	1,52	1,73
	Ø de travail (mm)	450	450	450	450	450	450
	Type d'attelage	Attelage axial, CAT 1, 3ème point coulissant					
	Déport à droite (mm)	—	—	250	250	350	400
	Structure de caisse	Fond de caisse 5 mm, flancs 8 mm					
	Tôle de blindage	Tôle de blindage soudée, épaisseur 4 mm, en option					
	Suivi de terrain	Rouleau Ø160 mm et patins latéraux réglables en hauteur					
Poids (kg)	300	320	340	355	370/385	420/440	
Outils	Quantité de marteaux	12	12	16	16	16	20
	Quantité de lames Y	24	24	32	32	32	40
	Quantité de lames cuillères	12	12	16	16	16	20
	Quantité de lames palettes	30	36	42	46	50	58
Caractéristiques	Boîtier (CV)	80	80	80	80	80	80
	Vitesse rotation du rotor (tr/min)	1800	1800	1800	1800	1800	1800
	Vitesse linéaire des outils (m/s)	41	41	41	41	41	41
	Éjection de la matière	Déflecteur arrière amovible, dents de retenue en option					
	Prise de force (tr/min)	540	540	540	540	540	540
	Cardan de transmission	1" 3/8, 6 cannelures					
	Nombre de courroies	3	3	3	3	3	3
	Puissance requise (CV)	30	30	30	35	35	40
Options	Déport hydraulique	—	—	—	—	○	○
	Roues métalliques	○	○	○	○	○	○
	Jeux d'outils coupants	○	○	○	○	○	○
	Grille de ramassage	○	○	○	○	○	○

● De série — Non dispo ○ En option



*Des équipements conçus pour durer*

LAGARDE - 65 Avenue de Tréville - 64130 Mauléon Licharre

Tél : +33 5 59 19 20 10 - Fax : + 33 5 59 19 20 11 - [contact@lagarde-sas.fr](mailto:contact@lagarde-sas.fr)



Votre concessionnaire LAGARDE