



GF

CATEGORIE : **Agricole**

LARGEUR DE TRAVAIL (m) : **1,80 - 2,50**

BROYEUR : **Arrière**

EN SAVOIR +
www.lagarde-sas.fr



UN BROYEUR POUR L'ENTRETIEN DE TOUS LES VERGERS ET VIGNOBLES

Le broyeur GF équipé de dents de retenue est destiné à l'entretien des vignes larges et des vergers quel que soit le volume à broyer.

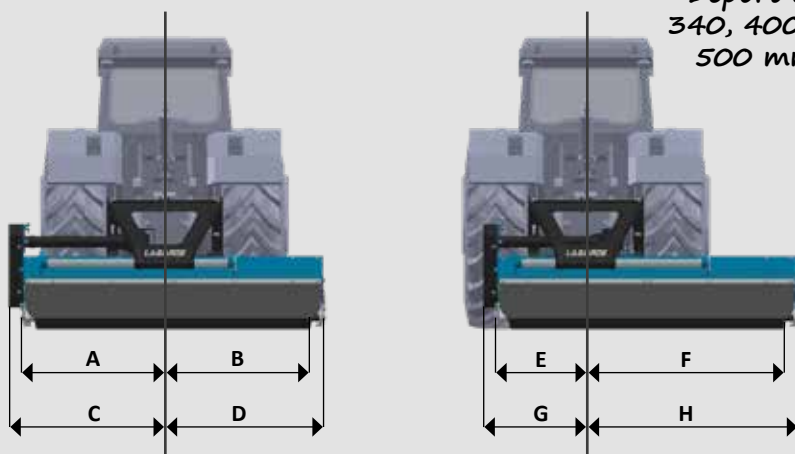


LES INDISPENSABLES DE SÉRIE

- Un boîtier avec roue libre adapté aux tracteurs spécialisés
- Entrée de l'appareil haute
- Dents de retenues
- Ejection de la matière devant le rouleau après le passage des dents
- Paliers internes pour passer au plus près des arbres
- Blindage de la caisse assurée par une deuxième tôle de 5 mm
- Rouleau palpeur important monté sur paliers auto-alignants
- Racleur arrière robuste et sur charnière pour maintenir le rouleau propre
- Paliers rotors équipés de chicanes anti-enroulement
- Rouleau et patins latéraux réglables en hauteur

Les options → déport hydraulique, roues 360°, rideau de chaînes avant...

CINÉMATIQUE



Largeurs en mm		GF 180	GF 200	GF 220	GF 250	
Déport à gauche	Travail	A	845	905	1045	1195
		B	955	1095	1155	1305
	Hors tout	C	965	1025	1165	1315
	D	1019	1159	1219	1369	
Déport à droite	Travail	E	505	505	545	695
		F	1295	1495	1655	1805
	Hors tout	G	625	625	665	815
	H	1359	1559	1719	1869	

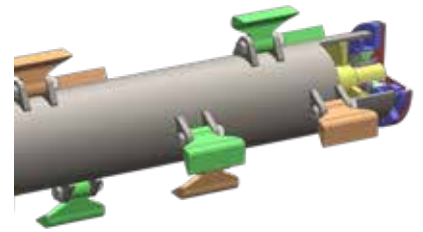
TRANSMISSION

- Régime 540 tr/min
- Utilisation de courroies THP (Très Haute Performance)



ATTELAGE

- Attelage arrière déportable CAT 2 avec un 3ème point coulissant
- Déport hydraulique en option



Durée de vie x2



ROTOR ET PALIERS ROTOR

- Rotor de dimension importante
- Tube rotor \varnothing 220 mm
- Paliers internes, roulements surdimensionnés
- Chicane anti-enroulement

SUIVI DE TERRAIN

- Rouleau important avec racloir robuste sur charnière \varnothing 200 mm pour un meilleur suivi du terrain sur paliers auto-alignants

CAISSE

- Structure de la caisse robuste et basse d'épaisseur 10 mm

Durée de vie x3

PIÈCES D'USURE

- Patins en HDX de série

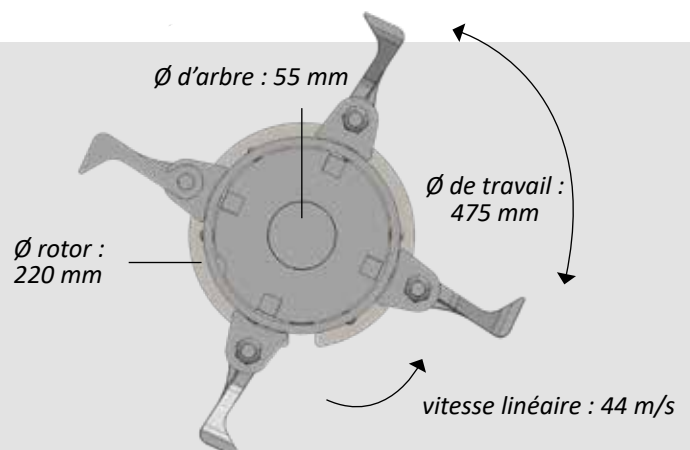
Roues pivotantes 360° à l'arrière en option



LES OUTILS



Marteaux larges



		GF 180	GF 200	GF 220	GF 250
Dimensions	Largeur utile (m)	1,80	2,00	2,20	2,50
	Largeur hors tout (m)	1,98	2,18	2,38	2,68
	Ø de travail (mm)	475	475	475	475
	Type d'attelage	Attelage déportable, CAT 2, 3ème point coulissant			
	Déport à droite (mm)	340	400	500	500
	Structure de caisse	Fond de caisse 10 mm (2x5 mm de série), flancs 8 mm			
	Suivi de terrain	Rouleau Ø200 mm et patins latéraux réglables en hauteur			
Poids (kg)	800 / 815	850 / 865	890 / 905	960 / 975	
Outils	Quantité de marteaux larges	14	16	18	20
Caractéristiques	Boîtier (CV)	110	110	110	110
	Vitesse rotation du rotor (tr/min)	1800	1800	1800	1800
	Vitesse linéaire des outils (m/s)	44	44	44	44
	Éjection de la matière	Devant le rouleau à travers les dents de retenue			
	Prise de force (tr/min)	540	540	540	540
	Cardan de transmission	1" 3/8, 6 cannelures			
	Nombre de courroies	3	3	4	4
	Puissance requise (CV)	55	60	65	70
Options	Déport hydraulique	○	○	○	○
	Compteur horaire à vibration	○	○	○	○
	Kit de signalisation routière	—	—	—	○
	Rideau de chaînes	○	○	○	○
	Roues arrière 360°	○	○	○	○
	Jeux d'outils coupants	○	○	○	○

● De série — Non dispo ○ En option



Des équipements conçus pour durer

LAGARDE - 65 Avenue de Tréville - 64130 Mauléon Licharre

Tél : +33 5 59 19 20 10 - Fax : + 33 5 59 19 20 11 - contact@lagarde-sas.fr



Votre concessionnaire LAGARDE