

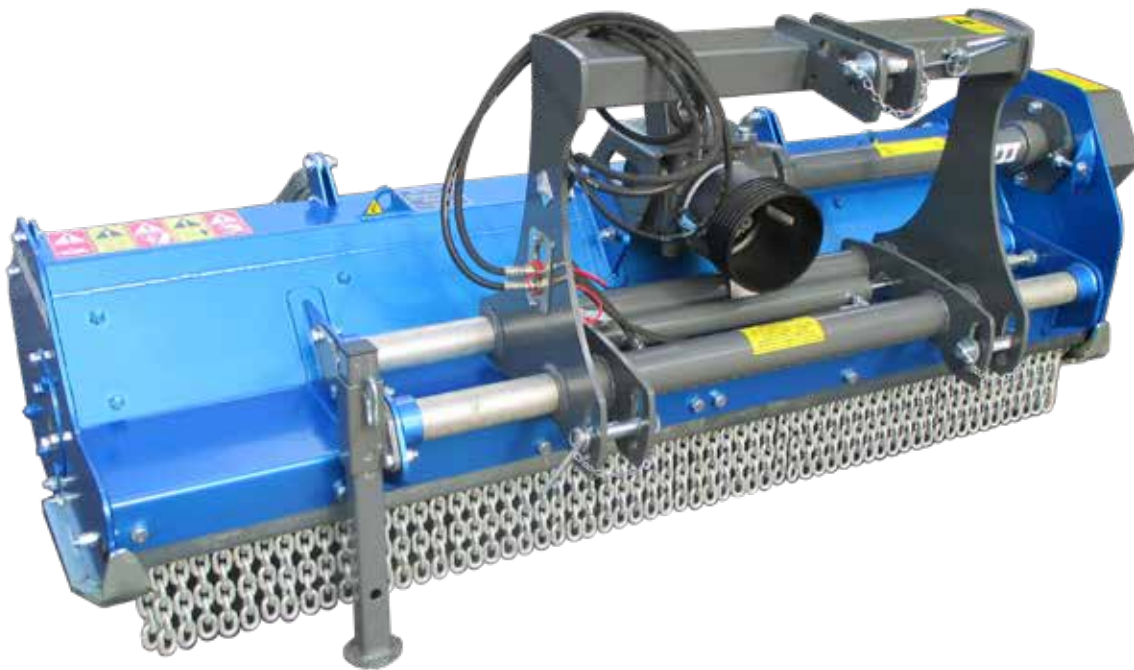
GB III

CATEGORIE : Agricole

LARGEUR DE TRAVAIL (m) : 2,20 - 2,80

BROYEUR : Arrière

EN SAVOIR +
www.lagarde-sas.fr



UN BROYEUR D'EXCELLENCE POUR UNE POLYVALENCE INÉGALÉE

Le broyeur GB III, par la finesse de son travail, est idéal pour l'entretien des pâtures et des vergers, ainsi que pour le broyage des broussailles et des résidus de cultures. Le capot réglable, le déport hydraulique et le grand choix d'outils en font un broyeur très polyvalent.

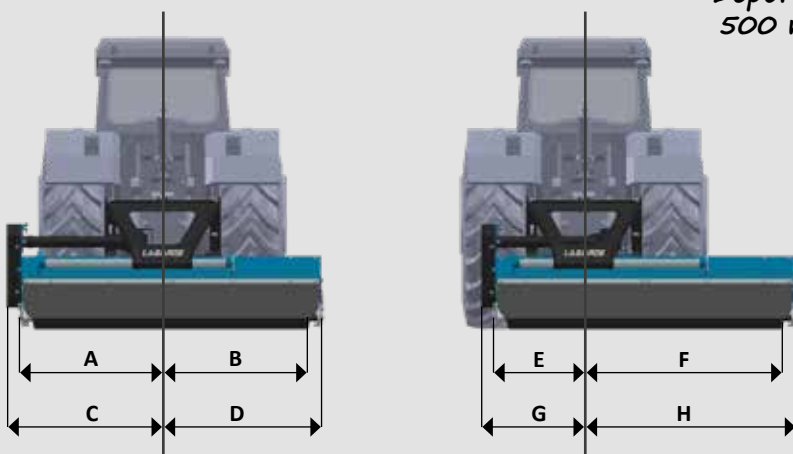


LES INDISPENSABLES DE SÉRIE

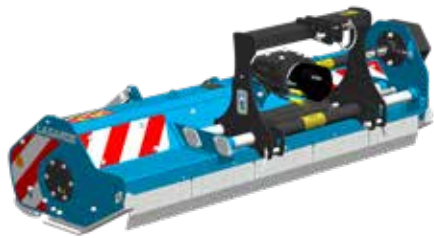
- Boîtier avec roue libre jusqu'à 240 CV, disponible en 540 ou 1000 tr/min
- Capot arrière pour faciliter la maintenance
- Attelage arrière, troisième point flottant
- Déport 500 mm par coulissement sur 2 tubes bichromatés démontables
- Paliers intérieurs avec chicanes anti-enroulement
- Rouleau palpeur Ø 195 mm auto-nettoyant avec paliers auto-alignants
- Patins en acier HDX réglables en hauteur
- Transmission par courroies haute performance trapézoïdales

Les options → déport hydraulique, tôle de blindage de caisse et de capot en Hardox...

CINÉMATIQUE

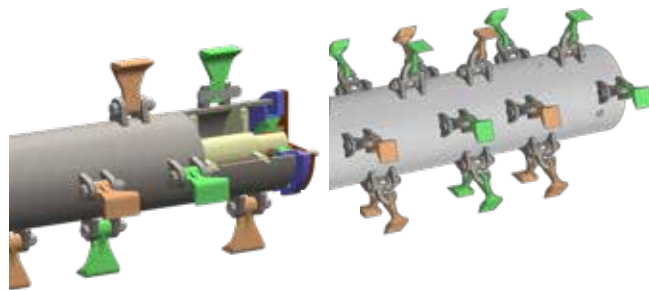


Largeurs en mm		GB III 220	GB III 250	GB III 280	
Déport à gauche	Travail	A	1210	1250	1400
		B	990	1250	1400
	Hors tout	C	1350	1390	1540
	D	1021	1281	1431	
Déport à droite	Travail	E	710	750	900
		F	1490	1750	1900
	Hors tout	G	850	890	1040
	H	1521	1781	1931	



ATTELAGE

- Déportable, double poutre CAT2
- Déport hydraulique de 500 mm en option
- Robuste en acier HLE épaisseur 12 mm
- Attelage arrière



ROTOR ET PALIERS ROTOR

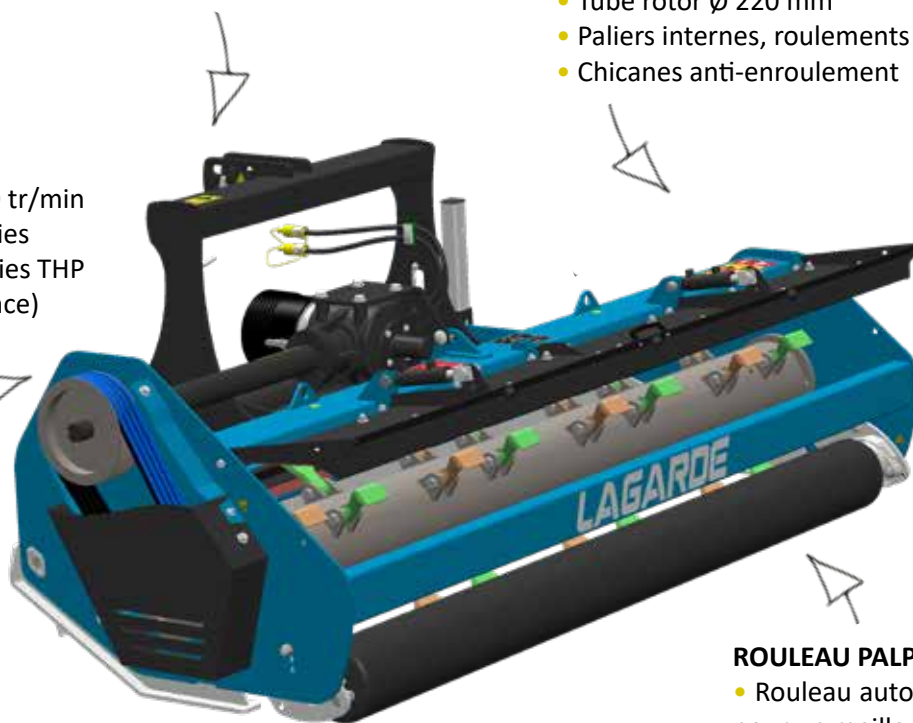
- Rotor universel ou rotor tonte avec vitesse linéaire élevée pour une aspiration importante et une très bonne qualité de coupe
- Tube rotor \varnothing 220 mm
- Paliers internes, roulements surdimensionnés
- Chicane anti-enroulement

TRANSMISSION

- Régime 540 ou 1000 tr/min par inversion des poulies
- Utilisation de courroies THP (Très Haute Performance)

Durée de vie x2

Durée de vie x3



CAPOT

- Ouverture hydraulique en option commandée depuis le poste de conduite

ROULEAU PALPEUR

- Rouleau auto-nettoyant \varnothing 195 mm pour un meilleur suivi du terrain

PIÈCES D'USURE

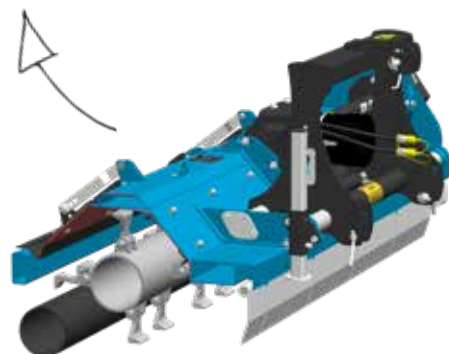
- Patins en HDX de série
- Tôle de blindage en HDX en option

Roues pivotantes 360° à l'arrière en option



CAISSE

- Caisse robuste en acier HLE : flanc 8 mm, fond de caisse 5 mm, renforts transversaux 12 mm, caissons avant et arrière
- Tôle de blindage de 3,2 mm boulonnée en acier HDX en option
- Profil de caisse étudié pour avoir une excellente aspiration et un broyage d'une extrême finesse (1ère contre-lame de série, 2ème en option)



LES OUTILS



Marteaux



Lames Y



Lames cuillères



Lames palettes



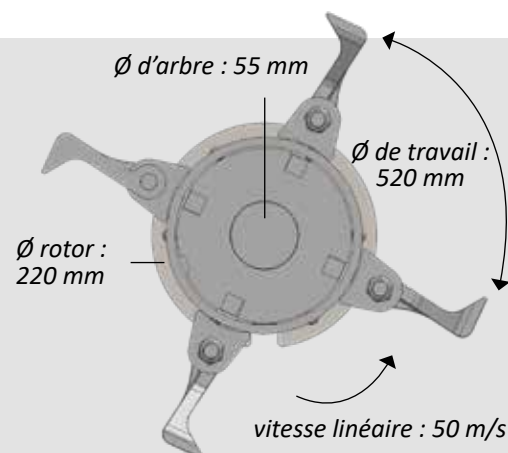
Lames Y changement rapide



Faucilles changement rapide

Rotor universel

Rotor tonte



		GB III 220	GB III 250	GB III 280
Dimensions	Largeur utile (m)	2,20	2,50	2,80
	Largeur hors tout (m)	2,38	2,68	2,98
	Ø de travail (mm)	520	520	520
	Type d'attelage	Attelage déportable, double poutre CAT 2		
	Déport à droite (mm)	500	500	500
	Structure de caisse	Fond de caisse 8,2 mm (5 mm + tôle de blindage HDX boulonnée 3,2 mm en option), flancs 8 mm		
	Suivi de terrain	Rouleau Ø 194 mm, patins latéraux en acier HDX		
	Poids (kg)	980	1060	1150
Outils	Quantité de marteaux	26	30	34
	Quantité de lames Y	52	60	68
	Quantité de lames cuillères	26	30	34
	Quantité de faucilles à changement rapide	52	58	66
Caractéristiques	Boîtier (CV)	160 CV à 540 tr/min et 240 CV à 1000 tr/min		
	Vitesse rotation du rotor (tr/min)	1850	1850	1850
	Vitesse linéaire des outils (m/s)	50	50	50
	Éjection de la matière	Ouverture du capot arrière mécanique, hydraulique en option		
	Prise de force (tr/min)	540 / 1000	540 / 1000	540 / 1000
	Cardan de transmission	1" 3/8, 6 cannelures, tube étoile		
	Nombre de courroies	4	4	4
	Puissance requise (CV)	60	70	80
Options	Option 1000 tr/min	○	○	○
	Déport hydraulique	○	○	○
	Capot arrière à ouverture hydraulique	○	○	○
	Tôle de blindage caisse HDX	○	○	○
	Tôle de blindage capot HDX	○	○	○
	Seconde contre-lame	○	○	○
	Compteur horaire à vibrations	○	○	○
	Compteur horaire magnétique	○	○	○
	Kit de signalisation routière	○	○	○
	Rideau de chaînes	○	○	○
	Roues AR 360°	○	○	○
Jeux d'outils coupants	○	○	○	

● De série — Non dispo ○ En option



Des équipements conçus pour durer

LAGARDE - 65 Avenue de Tréville - 64130 Mauléon Licharre

Tél : +33 5 59 19 20 10 - Fax : + 33 5 59 19 20 11 - contact@lagarde-sas.fr



Votre concessionnaire LAGARDE