

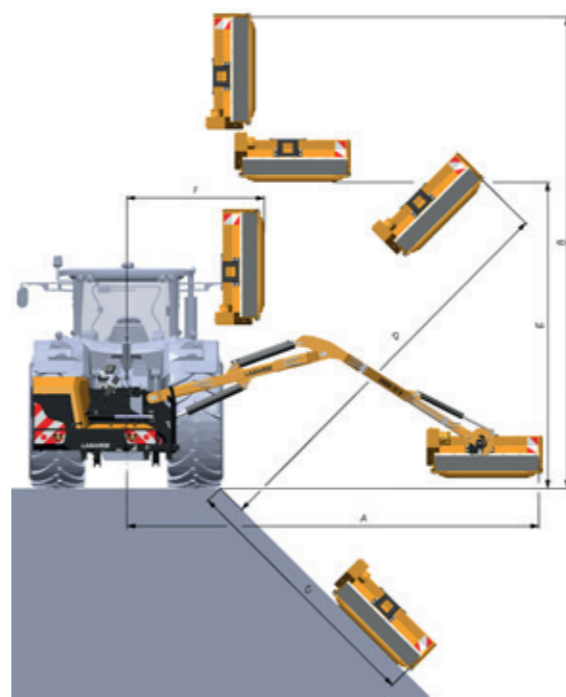
Caractéristiques TECHNIQUES



CALLISTO

		Callisto 41	Callisto 46
Dimensions	Portée horizontale A (m)	4,10	4,60
	Portée verticale B (m)	3,80	4,30
	Portée fossé C (m)	2,90	3,40
	Portée talus D (m)	4,15	4,64
	Hauteur sur haie E (m)	2,10	2,40
	Portée flanc de haie F (m)	1,28	1,28
	Type de bras et balayage	Bras droit, sans balayage	
	Sécurité obstacle	Biellette, hydraulique sur balancier en option	
	Angle de rotation du groupe	190°	190°
Poids (kg)	660	700	
Groupe de broyage	Largeur de coupe (m)	1 ou 1,20	
	Commande rotor	Mise en route et inversion du sens de rotation par câble	
	Entraînement	Direct. En option : indirect par 2 courroies	

		Callisto 41	Callisto 46
Caractéristiques	Prise de force (tr/min)	540	540
	Pompe moteur	Engrenage	Engrenage
	Pompe mouvement	Engrenage	Engrenage
	Moteur	Aluminium à engrenage	
	Puissance rotor (CV)	45	45
	Débit moteur (litres/min)	51	51
	Débit mouvement (litres/min)	17	17
	Capacité de réservoir (litres)	100	100
	Filtration	10 µ sur le retour	10 µ sur le retour
	Refroidissement	Aéroréfrigérant à ventilation électrique de série	
Options	Sécurité hydraulique	○	○
	Entraînement par courroies	○	○
	Sustentation électrique	—	—
	Haubans	○	○
	Compteur horaire	—	—
	Kit éclairage	○	○
	Souffleur de débris	—	—
	Colis d'outils de coupe	○	○



● De série — Non dispo ○ En option

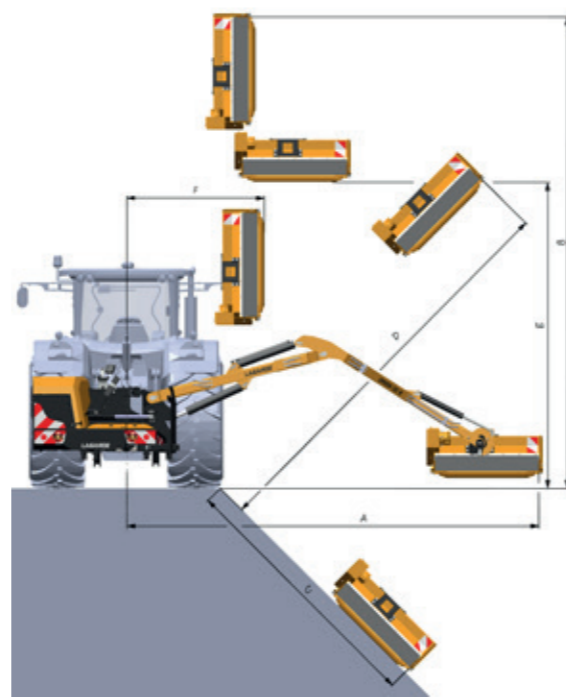
Caractéristiques TECHNIQUES

COMÈTE



		Comète 45
Dimensions	Portée horizontale A (m)	4,50
	Portée verticale B (m)	5,41
	Portée fossé C (m)	2,80
	Portée talus D (m)	4,49
	Hauteur sur haie E (m)	4,15
	Portée flanc de haie F (m)	1,15
	Type de bras et balayage	Bras droit, 90°
	Sécurité obstacle	Hydraulique sur vérin de balayage
	Angle de rotation du groupe	230°
	Poids (kg)	930
Groupe de broyage	Largeur de coupe (m)	1 ou 1,20
	Commande rotor	Téléflexible
	Entraînement	Indirect par 3 courroies trapézoïdales

		Comète 45
Caractéristiques	Prise de force (tr/min)	540
	Pompe moteur	Engrenage
	Pompe mouvement	Engrenage
	Moteur	Acier, à engrenage
	Puissance rotor (CV)	45
	Débit moteur (litres/min)	90
	Débit mouvement (litres/min)	16
	Capacité de réservoir (litres)	100
	Filtration	10 µ sur le retour
	Refroidissement	Aéroréfrigérant à ventilation électrique de série
Options	Sécurité hydraulique	●
	Entraînement par courroies	●
	Sustentation électrique	○
	Haubans	●
	Compteur horaire	○
	Kit éclairage	○
	Souffleur de débris	○
Colis d'outils de coupe	○	



● De série — Non dispo ○ En option

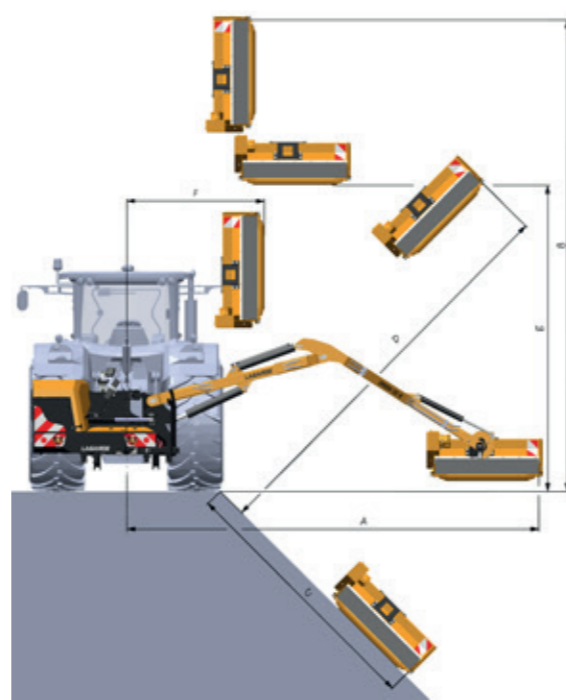
Caractéristiques TECHNIQUES

VÉGA



		Véga Max II 50 / Véga Max II 50 S
Dimensions	Portée horizontale A (m)	5,00
	Portée verticale B (m)	5,75
	Portée fossé C (m)	3,25
	Portée talus D (m)	4,70
	Hauteur sur haie E (m)	3,85
	Portée flanc de haie F (m)	1,45
	Type de bras et balayage	Bras droit ou coudé de 800 mm, 120°
	Sécurité obstacle	Sécurité hydraulique si rencontre d'obstacle
	Angle de rotation du groupe	230°
	Poids (kg)	1350
Groupe de broyage	Largeur de coupe (m)	1,20
	Commande rotor	CSE Téléflexible / EPE Electrique
	Entraînement	3 courroies
	Vitesse rotation rotor (tr/min)	3000

		Véga Max II 50 / Véga Max II 50 S
Caractéristiques	Prise de force (tr/min)	540
	Pompe moteur	Acier, à engrenage
	Pompe mouvement	Acier, à engrenage
	Moteur	Engrenage
	Puissance rotor (CV)	51
	Débit moteur (litres/min)	90
	Débit mouvement (litres/min)	20
	Capacité de réservoir (litres)	120
	Filtration	10 µ retour
	Refroidissement	Electrique
Options	Bras coudé 800 mm (Version S)	○
	Moteur 80 CV (Version +)	—
	Courroie crantée	○
	Lames accrochage rapide	○
	Rotor débroussaillage hélicoïdal	○
	Rotor gros bois	—
	Accrochage automatique du groupe	—
	Coupure de sustentation électrique	○
	Compteur horaire	○
	Support haubans supplémentaire	○
	Kit attelage Cuma	○
	Châssis d'attelage pour tracteur	—
	Accrochage de gueules de loup	—
Kit éclairage	○	
Souffleur de débris	○	



● De série — Non dispo ○ En option

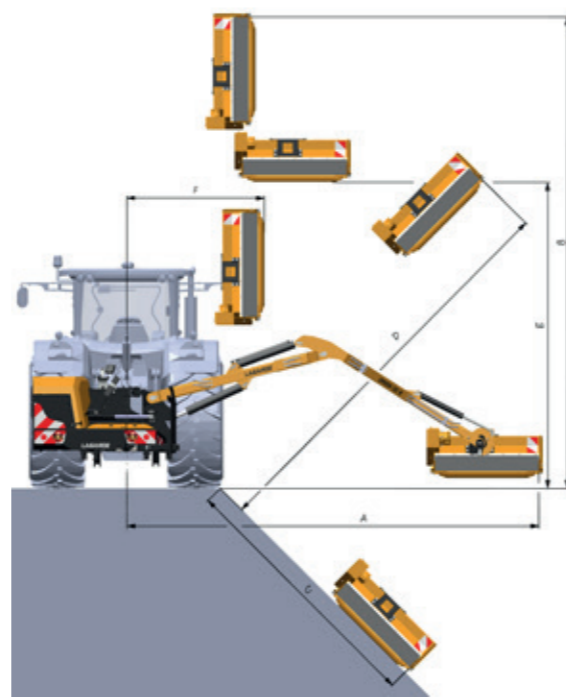
Caractéristiques TECHNIQUES



ORION III

		Orion III 50 / Orion III 50 S	Orion III 55 / Orion III 55 S
Dimensions	Portée horizontale A (m)	5,00	5,50
	Portée verticale B (m)	5,70	6,30
	Portée fossé C (m)	3,25	3,60
	Portée talus D (m)	4,70	5,37
	Hauteur sur haie E (m)	3,80	4,20
	Portée flanc de haie F (m)	1,45	1,45
	Type de bras et balayage	Bras droit ou coudé de 800 mm, 120°	
	Sécurité obstacle	Sécurité hydraulique si rencontre d'obstacle	
	Angle de rotation du groupe	230°	230°
	Poids (kg)	1360 / 1390	1410 / 1440
Groupe de broyage	Largeur de coupe (m)	1,20	1,20
	Commande rotor	Electrique	
	Entraînement	1 courroie crantée THP	
	Vitesse rotation rotor (tr/min)	3400	3400

		Orion III 50 / Orion III 50 S	Orion III 55 / Orion III 55 S
Caractéristiques	Prise de force (tr/min)	540	540
	Pompe moteur	Acier, à engrenage	
	Pompe mouvement	Acier, à engrenage	
	Moteur	Acier renforcé, à engrenage	
	Puissance rotor (CV)	63	
	Débit moteur (litres/min)	110	
	Débit mouvement (litres/min)	25	
	Capacité de réservoir (litres)	130	130
	Filtration	10 µ sur le retour et HP	
	Refroidissement	Electrique avec fonction décolmatage, sonde PT100	
Options	Bras coudé 800 mm (Version S)	○	○
	Moteur 80 CV (Version +)	—	—
	Courroie crantée	●	●
	Lames accrochage rapide	○	○
	Rotor débroussaillage hélicoïdal	○	○
	Rotor gros bois	○	○
	Accrochage automatique du groupe	○	○
	Coupure de sustentation électrique	●	●
	Compteur horaire	●	●
	Support haubans supplémentaire	○	○
	Kit attelage Cuma	○	—
	Châssis d'attelage pour tracteur	○	○
	Accrochage de gueules de loup	○	○
Kit éclairage	●	●	
Souffleur de débris	○	○	



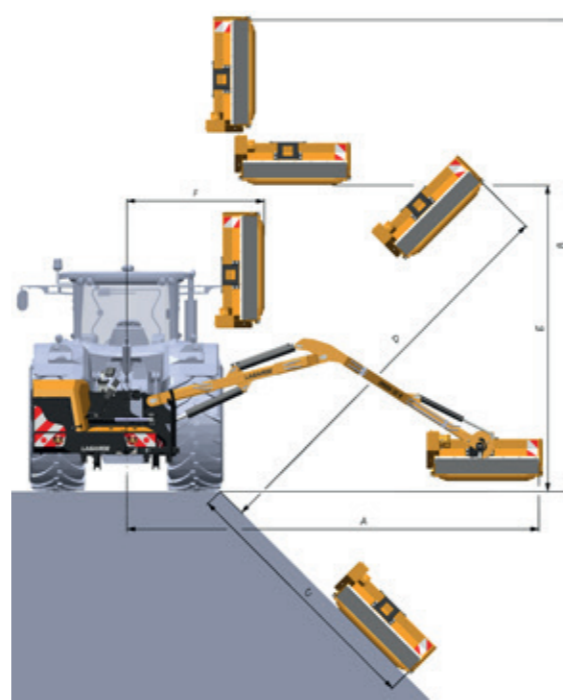
● De série — Non dispo ○ En option

Caractéristiques TECHNIQUES



MERCURE III

		Mercure III 50 (S)	Mercure III 55 (S)	Mercure III 60 (S)
Dimensions	Portée horizontale A (m)	5,00	5,50	6,00
	Portée verticale B (m)	5,70	6,30	6,70
	Portée fossé C (m)	3,25	3,60	4,05
	Portée talus D (m)	4,70	5,37	5,8
	Hauteur sur haie E (m)	3,80	4,20	4,70
	Portée flanc de haie F (m)	1,45	1,45	1,50
	Type de bras et balayage	Bras droit ou coudé de 800 mm, 120°		
	Sécurité obstacle	Sécurité hydraulique si rencontre d'obstacle		
	Angle de rotation du groupe	230°	230°	230°
	Poids (kg)	1360 / 1390	1410 / 1440	1470 / 1500
Groupe de broyage	Largeur de coupe (m)	1,20	1,20	1,20
	Commande rotor	Electrique		
	Entraînement	1 courroie large crantée		
	Vitesse rotation rotor (tr/min)	3000	3000	3000



		Mercure III 50 (S)	Mercure III 55 (S)	Mercure III 60 (S)
Caractéristiques	Prise de force (tr/min)	540, 750 ou 1000		
	Pompe moteur	Acier, à piston		
	Pompe mouvement	Acier, à engrenage		
	Moteur	Acier, à piston		
	Puissance rotor (CV)	65 (540 ou 1000 tr/min) ou 80 (1000 tr/min)		
	Débit moteur (litres/min)	90 ou 110		
	Débit mouvement (litres/min)	30		
	Capacité de réservoir (litres)	130	130	130
	Filtration	10 µ sur le retour et aspiration		
	Refroidissement	Electrique avec fonction décolmatage, sonde PT100		
Options	Bras coudé 800 mm (Version S)	○	○	○
	Moteur 80 CV, 750 tr/min (Version +)	○	○	○
	Courroie crantée	●	●	●
	Lames accrochage rapide	○	○	○
	Rotor débroussaillage hélicoïdal	○	○	○
	Rotor gros bois	○	○	○
	Accrochage automatique du groupe	○	○	○
	Coupure de sustentation électrique	●	●	●
	Compteur horaire	●	●	●
	Support haubans supplémentaire	○	○	○
	Kit attelage Cuma	○	—	—
	Châssis d'attelage pour tracteur	○	○	○
	Accrochage de gueules de loup	○	○	○
	Kit éclairage	●	●	●
Souffleur de débris	○	○	○	

● De série — Non dispo ○ En option

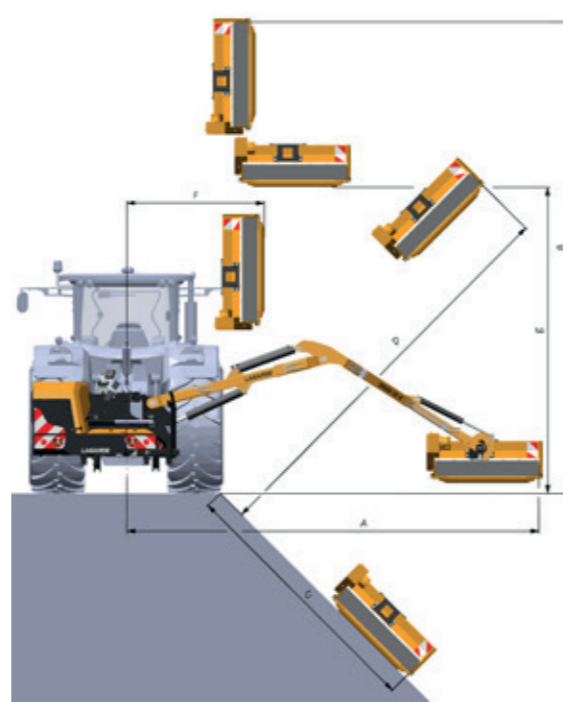
Caractéristiques TECHNIQUES



NEPTUNE II

		Neptune II 50
Dimensions	Portée horizontale A (m)	5,00
	Portée verticale B (m)	5,75
	Portée fossé C (m)	3,25
	Portée talus D (m)	4,70
	Hauteur sur haie E (m)	3,85
	Portée flanc de haie F (m)	1,45
	Type de bras et balayage	Bras avancé de 1300 mm, sans balayage
	Sécurité obstacle	Avec sécurité hydraulique sur le 3ème bras
	Angle de rotation du groupe	230°
	Poids (kg)	1330
Groupe de broyage	Largeur de coupe (m)	1,20
	Commande rotor	Electrique
	Entraînement	Indirect par une courroie large crantée
	Vitesse rotation rotor (tr/min)	3000

		Neptune II 50
Caractéristiques	Prise de force (tr/min)	540 tr/min (65 CV), 1000 tr/min (80 CV)
	Pompe moteur	Acier, à piston
	Pompe mouvement	Acier, à engrenage
	Moteur	Acier, à piston
	Puissance rotor (CV)	65 ou 80
	Débit moteur (litres/min)	90 ou 110
	Débit mouvements (litres/min)	30
	Capacité de réservoir (litres)	125
	Filtration	10 µ sur le retour et aspiration
	Refroidissement	Electrique avec fonction décolmatage, sonde PT100
	Puissance requise (CV)	85 à 110
	Poids mini du tracteur conseillé	3,8 T
	Options	Moteur 80 CV (Version +)
Lames accrochage rapide		○
Support haubans supplémentaire		○
Kit éclairage		●
Kit attelage Cuma		—
Châssis d'attelage pour tracteur avec/sans échelle		○
Colis d'outils de coupe		○
Rotor débroussaillage hélicoïdal		○
Rotor gros bois		○
Accrochage automatique du groupe		○
Accrochage de gueules de loup côté machine (paire)	○	
Souffleur de débris	○	



● De série — Non dispo ○ En option

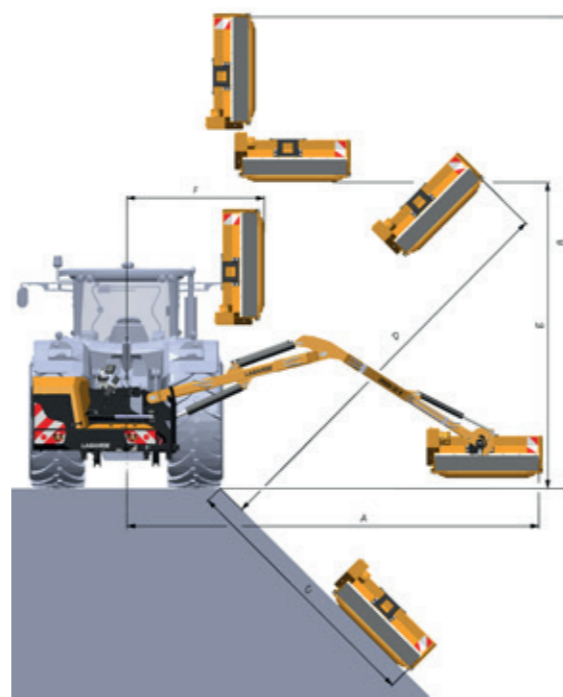
Caractéristiques TECHNIQUES



TITAN II

		Titan II 64	Titan II 75T	Titan II Élag. 64	Titan II Élag. 75T
Dimensions	Portée horizontale A (m)	6,40	7,50	6,40	7,50
	Télescope (m)	—	1,10	—	1,10
	Portée verticale B (m)	7,64	8,74	7,64	8,74
	Portée fossé C (m)	4,80	5,91	4,80	5,91
	Portée talus D (m)	6,47	7,57	6,47	7,57
	Hauteur sur haie E (m)	5,30	5,82	5,30	5,82
	Portée flanc de haie F (m)	2,10	2,10	2,10	2,10
	Type de bras et balayage	Bras droit, 100°			
	Sécurité obstacle	Sécurité hydraulique en cas de rencontre d'obstacle			
	Angle de rotation du groupe	230°	230°	230°	230°
Poids (kg)	1750	1890	1950	2090	
Groupe de broyage	Largeur de coupe (m)	1,20	1,20	1,20	1,20
	Commande rotor	Mise en route et inversion du sens de rotation du rotor électrique			
	Entraînement	Indirect par une courroie large crantée			
	Vitesse rotation rotor (tr/min)	3000	3000	3000	3000

		Titan II 64	Titan II 75T	Titan II Élag. 64	Titan II Élag. 75T	
Caractéristiques	Prise de force (tr/min)	1000	1000	1000	1000	
	Pompe moteur	Acier, à piston				
	Pompe mouvement	Acier, à engrenage				
	Moteur	Acier, à piston				
	Puissance rotor (CV)	81	81	81	81	
	Débit moteur (litres/min)	105	105	105	105	
	Débit mouvements (litres/min)	36	36	36	36	
	Capacité de réservoir (litres)	80	80	80	80	
	Filtration	10 µ sur le retour et aspiration				
	Refroidissement	Aéroréfrigérant commandé hydrauliquement				
	Puissance requise (CV)	110 à 160	110 à 160	110 à 160	110 à 160	
	Poids mini du tracteur conseillé	5	5,5	5	5,5	
	Options	Lames accrochage rapide	○	○	○	○
		Groupe de broyage proportionnel (EP)	○	○	●	●
Retour automatique du bras (EP)		○	○	●	●	
Contrôle pression effacement (EP)		○	○	●	●	
Kit éclairage		●	●	●	●	
Kit attelage Cuma		—	—	—	—	
Châssis d'attelage pour tracteur		○	○	○	○	
Colis d'outils de coupe		○	○	○	○	
Rotor débroussaillage hélicoïdal		○	○	○	○	
Rotor gros bois		○	○	○	○	
Accrochage automatique du groupe		○	○	○	○	
Porte masse 600 kg télescopique		○	○	●	●	
Souffleur de débris		○	○	○	○	



● De série — Non dispo ○ En option